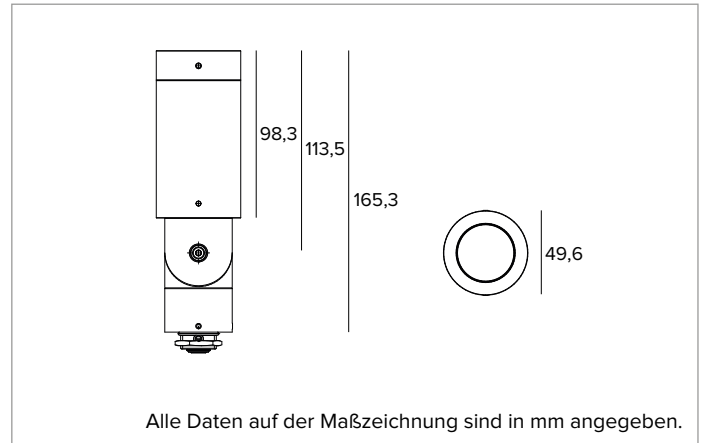


1E378290 | JUPITER PRO

Professioneller ausrichtbarer LED-Strahler



Die fotometrischen Werte der Leuchte sind auf den folgenden Seiten aufgeführt



LICHTQUELLE

LED-Emitter Ra90.

Die Energieeffizienzklasse des Produkts: F
Nennleistung: 10,3W

Nenn-Lichtstrom: 908lm
Farbwiedergabeindex: 90

Ähnliche Farbtemperatur: 2700K

Lebensdauer (L80/B10): >50000h tq +25°C

BELEUCHUNGSTECHNISCHE MERKMALE

Version mit Mehrfachoptik: SP, FL und MWFL - Werkzeugfreier Zugang zum Optikgehäuse mit der Schutzart IP66 auch auch bei Entfernung der Frontplatte. Ausgestattet mit Linse aus PMMA und austauschbaren holographischen Filtern mit unterschiedlichen Diffusionsgraden für die unterschiedlichen verfügbaren Abstrahlwinkel.

Optik: LINSE

Abstrahlwinkel: SP, FL, MWFL

Optische Effizienz: Siehe Fotometrien

Leuchten-Lichtstrom: Siehe Fotometrien

Lichtausbeute: Siehe Fotometrien

Fotobiologische Sicherheit: Risikogruppe 1 (RG 1 = geringes Risiko)

MECHANISCHE MERKMALE

Gehäuse und Gelenk aus eloxiertem und lackiertem CNC-bearbeitetem Aluminium. Rotation um $\pm 360^\circ$ auf horizontaler Ebene und um 180° auf vertikaler Ebene.

Farbe und Oberfläche: Bronze

Abmessungen: $\varnothing 50$

Gewicht: 0,62Kg

Version: MULTI-OPTIK

Schutzart: IP66

Mechanische Belastbarkeit: IK08

ELEKTRISCHE MERKMALE

In das 24V-Produkt integrierte, kunstharzbeschichtete Treiberplatine. Vorverkabelt, Länge 3m mit 2-poligem Kabel, 18AWG, mit integrierter Acquastop-Vorrichtung.

Leistungsaufnahme der Leuchte: 12W

Betriebsgerät: 24Vdc

Schutzklasse: SCHUTZKLASSE 3

einschließlich Treiber: NEIN

Klasse F: JA

Umgebungstemperaturen: $-25^\circ\text{C} / +35^\circ\text{C}$

INSTALLATION

Gelenk am Leuchtensockel mit Innensechskantschraube für die Ausrichtung. Die Installation ist mit folgendem Zubehör möglich: Montageplatte für die Installation auf Flächen oder Erdspieß für die Bodeninstallation. Darüber hinaus ist es möglich, das Produkt mit jeder anderen Halterung zu installieren, die über eine Gewindeöffnung G $\frac{1}{2}$ verfügt.

HINWEISE

Mit dem entsprechenden Zubehör-Set dimmbar. Casambi-Steuersystem erhältlich über Zubehör (mit DALI-Dimmer). Das Produkt ist mit der technischen Lösung "Waterblock Smart" ausgestattet, bei der die Anschlusskabel mit Harz beschichtet werden, wodurch die Gefahr, dass Feuchtigkeit zum Treiber oder zur Leuchte aufsteigt, gemindert wird. Die 110-277Vac Version ist auf Anfrage erhältlich. Inbetriebnahme des Steuerungssystems über eine kostenlose APP; der Einsatz eines spezialisierten Technikers kann auf Anfrage angeboten werden.

GARANTIE

5 Jahre.

HINWEISE

Leuchte für die Entsorgung/Recycling am Ende der Lebensdauer konzipiert. Austauschbare (nur LED) Lichtquelle durch einen Fachmann.

Aus Gründen der technologischen Entwicklung der elektronischen Bauteile unterliegen die aufgeführten Daten eventuellen Aktualisierungen. Daher muss bei der Bestellung eine Bestätigung angefordert werden. Der Lichtstrom und die elektrische Leistung weisen einen Toleranzbereich von $\pm 10\%$ im Vergleich zum angezeigten Wert auf. Tq bei $+25^\circ\text{C}$ auf (CIE 121).

Technische Änderungen vorbehalten.

Targetti Sankey S.r.l.
 Via Pratese, 164
 50145 Firenze - Italy
 Tel: +39 055 37911
 targetti.com
 targetti@targetti.com

CCIAA Firenze
 Share Capital:
 € 500.000,00
 VAT N. (IT):
 01537660480
 R.E.A: FI-275656

TARGETTI

1E378290 | JUPITER PRO Professioneller ausrichtbarer LED-Strahler

		2700K	H(m)	D(m)	Emax(lx)	
		Ra90		15°		
Fixture Power	12W	1	0.27	6624		
Source Flux	908lm	2	0.54	1656		
Fixture Flux	679lm	3	0.81	736		
Efficacy	57lm/W	4	1.08	414		
TS1405	I _{max} =7292cd/klm	I _{max}	6624cd	5	1.35	265

		2700K	H(m)	D(m)	Emax(lx)	
		Ra90		24°		
Fixture Power	12W	1	0.43	2618		
Source Flux	908lm	2	0.85	655		
Fixture Flux	642lm	3	1.28	291		
Efficacy	54lm/W	4	1.71	164		
TS1406	I _{max} =2883cd/klm	I _{max}	2618cd	5	2.14	105

SP

Leuchten-Lichtstrom	679lm
Lichtausbeute	57lm/W
Optische Effizienz	75%

FL / 24

Leuchten-Lichtstrom	642lm
Lichtausbeute	54lm/W
Optische Effizienz	71%

		2700K	H(m)	D(m)	Emax(lx)	
		Ra90		31°		
Fixture Power	12W	1	0.55	1741		
Source Flux	908lm	2	1.09	435		
Fixture Flux	648lm	3	1.64	193		
Efficacy	54lm/W	4	2.18	109		
TS1407	I _{max} =1916cd/klm	I _{max}	1741cd	5	2.73	70

		2700K	H(m)	D(m)	Emax(lx)	
		Ra90		44°		
Fixture Power	12W	1	0.82	916		
Source Flux	908lm	2	1.63	229		
Fixture Flux	634lm	3	2.45	102		
Efficacy	53lm/W	4	3.27	57		
TS1408	I _{max} =1009cd/klm	I _{max}	916cd	5	4.08	37

FL / 31

Leuchten-Lichtstrom	648lm
Lichtausbeute	54lm/W
Optische Effizienz	71%

MWFL

Leuchten-Lichtstrom	634lm
Lichtausbeute	53lm/W
Optische Effizienz	70%

Aus Gründen der technologischen Entwicklung der elektronischen Bauteile unterliegen die aufgeführten Daten eventuellen Aktualisierungen. Daher muss bei der Bestellung eine Bestätigung angefordert werden.
Der Lichtstrom und die elektrische Leistung weisen einen Toleranzbereich von +/-10% im Vergleich zum angezeigten Wert auf. Tq bei +25 °C auf (CIE 121).

Technische Änderungen vorbehalten.

Targetti Sankey S.r.l.
Via Pratese, 164
50145 Firenze - Italy
Tel: +39 055 37911
targetti.com
targetti@targetti.com

CCIAA Firenze
Share Capital:
€ 500.000,00
VAT N. (IT):
01537660480
R.E.A.: FI-275656

TARGETTI

1E378290 | JUPITER PRO

Professioneller ausrichtbarer LED-Strahler

Zubehörartikelnummern

Befestigungssystem



Ø mm	H mm	Farbe	Art.-Nr.
50	232	●	1E3785BT
50	232	●	1E3803

Erdspieß.
Rostfreier Edelstahl mit Pulverbeschichtung.



Farbe	Art.-Nr.
●	1E3804

Platte für die Rotation der Leuchte (Anbaumontage).
Rostfreier Edelstahl mit Pulverbeschichtung.

Stromversorgung



Abmessungen LxHxP mm	W	Betriebsgerät	Ausgangsspannung	IP	Art.-Nr.
122x26x54	17W	220-240Vac	24Vdc	IP68	1E4397EL

Elektronisches ON-OFF Betriebsgerät.

Abmessungen LxHxP mm	W	Betriebsgerät	Ausgangsspannung	IP	Art.-Nr.
185x22x64	50W	220-240Vac	24Vdc	IP20	1T3726
140x32x63	75W	220-240Vac	24Vdc	IP67	1T3586
230x87x43	100W	220-240Vac	24Vdc	IP67	1T3587
238x42x67	200W	220-240Vac	24Vdc	IP67	1T3588

Elektronisches ON-OFF Betriebsgerät.

Zubehör

Filter



Art.-Nr.
1E3790

Lichtlanzen-Filter.
Holographischer Filter aus PMMA mit Lichtlanzen-Effekt.
Durchmesser 36mm.

Gitter



Art.-Nr.
1E3792

Blendschutzgitter.
Mit Bienenwaben-Struktur aus schwarz lackiertem Metall.
Einbau in das Optikgehäuse möglich.
Durchmesser 36mm.

Abdeckung



Farbe	Art.-Nr.
●	1E3806

Asymmetrischer Blendschutzschirm.
Rostfreier Edelstahl mit Pulverbeschichtung.
Durchmesser 36mm.

Aus Gründen der technologischen Entwicklung der elektronischen Bauteile unterliegen die aufgeführten Daten eventuellen Aktualisierungen. Daher muss bei der Bestellung eine Bestätigung angefordert werden.
Der Lichtstrom und die elektrische Leistung weisen einen Toleranzbereich von +/-10% im Vergleich zum angezeigten Wert auf. Tq bei +25 °C auf (CIE 121).

Technische Änderungen vorbehalten.

Targetti Sankey S.r.l.
Via Pratese, 164
50145 Firenze - Italy
Tel: +39 055 37911
targetti.com
targetti@targetti.com

CCIAA Firenze
Share Capital:
€ 500.000,00
VAT N. (IT):
01537660480
R.E.A.: FI-275656

TARGETTI

1E378290 | JUPITER PRO

Professioneller ausrichtbarer LED-Strahler

Verbinder



Art.-Nr.

1E2769

Lineare Anschlussbox IP66/IP68.
5-polig, Leitungsdurchmesser max. 1,5mm².
Kabeldurchmesser von 7 bis 12mm.



Art.-Nr.

1E2494

Mehrfach-Anschlussbox IP68.
1 IN - 3 OUT 4-polig Leitungsdurchmesser max. 2,5mm².
Kabeldurchmesser von 6 bis 12mm.

Werkzeug



Art.-Nr.

1E3305

Arretierungsschlüssel für das Anschluss-Set.

Steuersystem

Art.-Nr.

1T6581

Helligkeitsregler für LED-Treiber mit der Spannung 12-24Vdc.
Steuereingang 1-10V/DALI.
IP20



Art.-Nr.

1E3048

IP67 Funk-Steuergerät mit DALI-Schnittstelle.
Der Extender generiert einen lokalen DALI2-Bus und ermöglicht so eine direkte Verbindung zu einem DALI-Schnittstellen-LED-Treiber.
Das Modul kann nur in einem geschlossenen System verwendet und nicht an ein bereits bestehendes DALI-Netz angeschlossen werden.
Das Modul wird drahtlos über Bluetooth-Technologie 5.0 von Smartphone oder Tablet über die Anwendung CASAMBI gesteuert.
Die Geräte erstellen automatisch ein adaptives, robustes und zuverlässiges drahtloses Mesh-Netzwerk, das die einfache und effiziente Steuerung einer großen Anzahl von Geräten ermöglicht.
Die Steuereinheit ist auf das DALI 1CH-Profil voreingestellt, sodass das Gerät einen einzelnen DALI-Treiber mit Broadcast-Befehlen steuern kann.
Neben dem DALI-Broadcast stehen weitere Betriebsarten zur Verfügung, wie zum Beispiel:

- Taster (normalerweise offen)
- Steuereinheit 0/1-10V
- Steuereinheit DALI Tunable White DT8
- Anwesenheitssensor

Aus Gründen der technologischen Entwicklung der elektronischen Bauteile unterliegen die aufgeführten Daten eventuellen Aktualisierungen. Daher muss bei der Bestellung eine Bestätigung angefordert werden.
Der Lichtstrom und die elektrische Leistung weisen einen Toleranzbereich von +/-10% im Vergleich zum angezeigten Wert auf. Tq bei +25 °C auf (CIE 121).

Technische Änderungen vorbehalten.

Targetti Sankey S.r.l.
Via Pratese, 164
50145 Firenze - Italy
Tel: +39 055 37911
targetti.com
targetti@targetti.com

CCIAA Firenze
Share Capital:
€ 500.000,00
VAT N. (IT):
01537660480
R.E.A: FI-275656

TARGETTI

1E378290 | JUPITER PRO

Professioneller ausrichtbarer LED-Strahler

Steuersystem



Art.-Nr.

1E4369

IP67 Extender zur drahtlosen Steuerung von LED-Treibern mit dimmbarer DALI-Schnittstelle basierend auf der Casambi-Technologie.

Der Extender verfügt über einen DALI2-Ausgang mit der Möglichkeit, bis zu 40 Leuchten zu steuern.

Durch das Hinzufügen einer weiteren externen BUS-DALI-Stromversorgung ist die Steuerung von bis zu 64 Leuchten möglich.

Der IP67 Extender ist auf das DALI-Broadcast-Profil voreingestellt, d.h. alle daran angeschlossenen Leuchten sind auf dem gleichen Niveau dimmbar.

Neben dem DALI-Broadcast stehen weitere Betriebsarten zur Verfügung, wie zum Beispiel:

- EXTENDER DALI 8CH
- EXTENDER DALI Tunable White
- EXTENDER DALI 4CH
- EXTENDER DALI DT8 Tunable White

Aus Gründen der technologischen Entwicklung der elektronischen Bauteile unterliegen die aufgeführten Daten eventuellen Aktualisierungen. Daher muss bei der Bestellung eine Bestätigung angefordert werden.

Der Lichtstrom und die elektrische Leistung weisen einen Toleranzbereich von +/-10% im Vergleich zum angezeigten Wert auf. Tq bei +25 °C auf (CIE 121).

Technische Änderungen vorbehalten.

Targetti Sankey S.r.l.
Via Pratese, 164
50145 Firenze - Italy
Tel: +39 055 37911
targetti.com
targetti@targetti.com

CCIAA Firenze
Share Capital:
€ 500.000,00
VAT N. (IT):
01537660480
R.E.A: FI-275656

TARGETTI